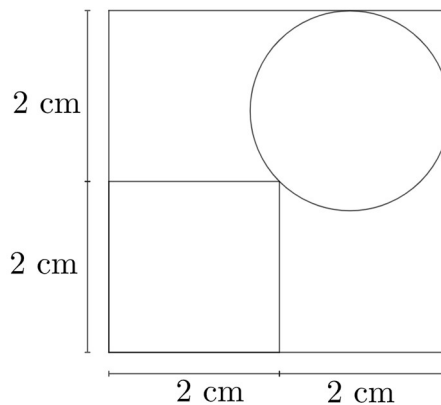


## XI Copa Cangur – Categoria Júnior- Solucions

Atenció:

- Les respostes a tots els problemes són nombres enters de com a màxim quatre xifres i sense unitats de mesura.
- Si algun problema no té solució, la resposta que heu de lliurar és 0000 (si la solució és 0, també heu de lliurar 0).
- Si en un problema s'utilitza només un tipus d'unitats, se sobreentén que la resposta ha d'estar en aquestes mateixes unitats, o en aquestes unitats quadrades o cúbiques.
- Les figures mostrades no estan necessàriament a escala per les dades que es donen
- Les mesures angulars s'expressen sempre en graus sexagesimals.
- Els zeros a l'inici d'un nombre enter no compten com a xifres del nombre. És a dir, 00672 és un nombre de 3 xifres i no de 5.

- 1) Quant fa el radi de la circumferència? (El resultat es pot escriure de la forma  $a - b\sqrt{c}$  amb  $a, b$  i  $c$  nombres enters i positius, i fent que  $c$  sigui el més petit possible. Doneu com a resposta el resultat de  $a \cdot b \cdot c$ )



**Solució: 16**

- 2) En un moment de la temporada, la Marina, jugadora de bàsquet, havia encistellat el 80% dels tirs lliures que havia llançat. Des d'aquell moment fins a final de temporada encara va llançar 50 tirs lliures més, dels quals en va encistellar 47 i, d'aquesta manera, el seu percentatge global d'encert va augmentar fins el 84%. Quin és el nombre total de tirs lliures que va llançar la Marina al llarg de tota la temporada?

**Solució: 175**

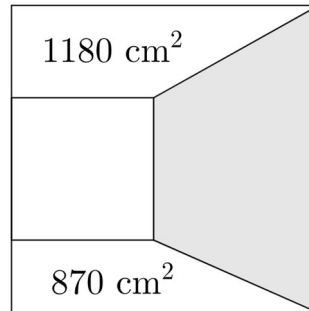
- 3) Quants nombres naturals de 3 xifres  $abc$  compleixen que  $(a - 7) \cdot (b - 7) \cdot (c - 7) = 0$ ?

**Solució: 252**

- 4) Tres germans tenen edats diferents. Si les sumem de dues en dues obtenim 26, 34 i 36 anys. Quina edat té el mitjà?

**Solució: 14**

- 5) A la figura hi podeu veure un quadrat gran amb un altre quadrat més petit al seu interior, de manera que el costat del petit és sobre el costat del gran. Les àrees dels trapezis que s'han format a la part superior i inferior de la figura estan indicades. Quant mesura l'àrea del trapezi ombrejat?



**Solució: 2050**

- 6) Un camió de transport de cotxes, atenent al pes, pot portar quan es carrega al màxim 6 *Renault X* i 7 *Toyota Y*, o també 8 *Renault X* i 4 *Toyota Y*. Quants *Toyota Y* pot portar si no carrega cap altre tipus de cotxe?

**Solució: 16**

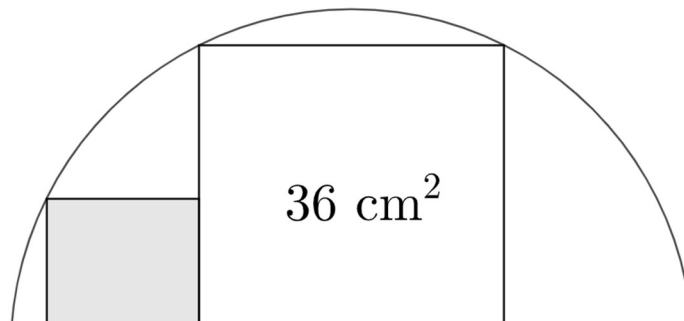
- 7) Quin és el màxim de nombres que podem posar en una llista de manera que la suma de qualsevol 7 nombres consecutius de la llista doni un nombre negatiu, però la suma de qualsevol 9 nombres consecutius tingui un resultat positiu?

**Solució: 14**

- 8) Quants nombres enters i positius de 6 xifres hi ha que compleixin la propietat que cada xifra a partir de la tercera és la suma de les dues xifres que la precedeixen (comptant les xifres d'esquerra a dreta)?

**Solució: 4**

- 9) En un semicercle s'hi ha inscrit un quadrat de  $36 \text{ cm}^2$  d'àrea i després un quadrat més petit com es veu a la figura en gris. Quina és l'àrea del quadrat petit?



**Solució: 9**

- 10) En una cova submarina hi viuen pops que tenen 6, 7 o 8 potes. Els que tenen 7 potes sempre menteixen, i els que en tenen 6 o 8 sempre diuen la veritat. Un dia quatre d'aquests pops es troben. Un diu "entre tots tenim 28 potes", un altre diu "entre tots tenim 27 potes", un altre diu "entre tots tenim 26 potes" i l'últim diu "entre tots tenim 25 potes". Quantes potes tenen entre tots els pops?

**Solució: 27**

- 11) Quatre embarcacions  $A$ ,  $B$ ,  $C$  i  $D$  estan a la riba esquerra d'un riu. Per creuar el riu, l'embarcació  $A$  triga 2 minuts, la  $B$  4 minuts, la  $C$  8 minuts i la  $D$  16 minuts. Volem moure les 4 embarcacions a la riba dreta, però només hi ha un barquer disponible. Qualsevol embarcació en pot remolcar una altra, però si creuen dues embarcacions juntes, triguen el temps que necessita l'embarcació més lenta. Si ignorem el temps que necessita el barquer per canviar d'embarcació, quin és el menor temps que es necessita per portar les 4 embarcacions a l'altra riba?

**Solució: 30**

- 12) Quants nombres parells i positius són divisors de 222?

**Solució: 4**