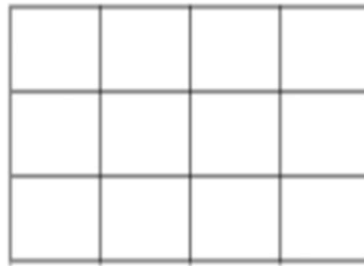


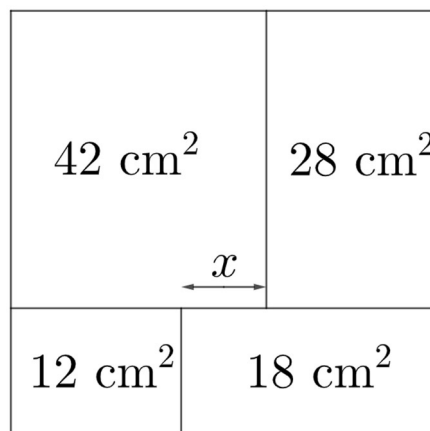
X Copa Cangur – Categoria Cadet

Atenció:

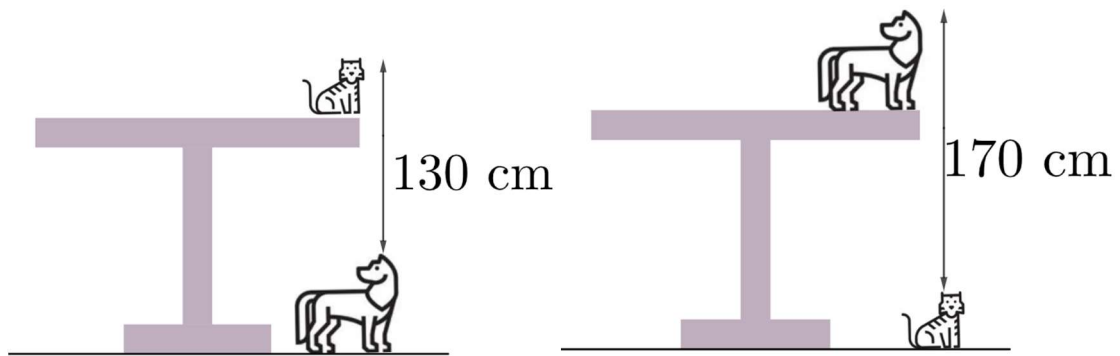
- Les respostes a tots els problemes són nombres enters de com a màxim quatre xifres i sense unitats de mesura.
 - Si algun problema no té solució, la resposta que heu de lliurar és 0000 (si la solució és 0, també heu de lliurar 0).
 - Si en un problema s'utilitza només un tipus d'unitats, se sobreentén que la resposta ha d'estar en aquestes mateixes unitats, o en aquestes unitats quadrades o cúbiques.
 - Les figures mostrades no estan necessàriament a escala per les dades que es donen
 - Les mesures angulars s'expressen sempre en graus sexagesimals.
 - Els zeros a l'inici d'un nombre enter no compten com a xifres del nombre. És a dir, 00672 és un nombre de 3 xifres i no de 5.
- 1) En la quadrícula de la figura de 12 quadradets, hi ha 14 vèrtexs sobre els costats exteriors i 6 a l'interior. Quants quadradets té una quadrícula amb 28 vèrtexs a l'exterior i 32 als costats interiors?



- 2) Un quadrat es divideix en quatre rectangles com es veu a la figura. Quant val x ?



3) Quina és l'alçada de la taula?



4) A, B, C i D són quatre xifres diferents, de manera que $ABCD$ i $DCBA$ són dos nombres de quatre xifres que compleixen la igualtat $ABCD \times 4 = DCBA$. Quin és el nombre $ABCD$?

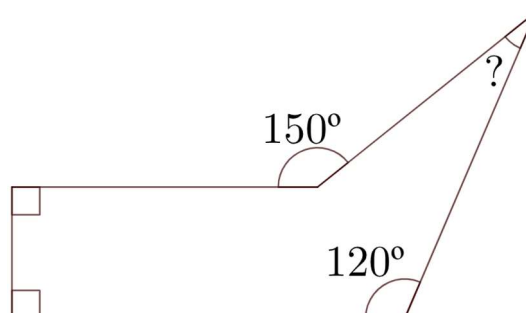
5) La quarta part del conjunt d'alumnes d'una classe han tret una mitjana de 36 punts en una prova que es puntua de 0 a 100 punts. En el conjunt format per la resta de la classe, que ho han fet molt més bé, una tercera part tenen una mitjana de 56 punts i les altres dues terceres parts tenen una mitjana de 72 punts. Quina és la mitjana de la classe, que dona la casualitat que és un nombre enter?

6) Regla per canviar pas per pas un nombre escrit a la pissarra:

- si el nombre és múltiple de 3 li sumem 2
- si el residu de dividir el nombre per 3 és 2 li sumem 2
- si el residu de dividir el nombre per 3 és 1 li restem 1

Si a la pissarra hi ha el 2024 i a partir d'aquest fem 100 canvis, quin nombre apareixerà al final?

7) Quina és la mesura de l'angle indicat a la figura amb un interrogant?



- 8) Tots els cercles grisos representen el mateix valor, i tots els cercles blancs també. Quant val cada cercle gris i cada cercle blanc?

Doneu la resposta posant els dos valors un rere l'altre, començant pel més petit. Per exemple, si els valors són 12 i 8 doneu com a resposta 812.

$$\text{●} + \text{●} + \text{○} + \text{○} = 32$$

$$\text{●} + \text{○} + \text{○} + \text{○} = 30$$

$$\text{●} + \text{●} + \text{●} + \text{○} = 34$$

- 9) Set xifres diferents es disposen en fila una al costat de l'altra. El producte de les tres primeres, el de les tres del mig i el de les tres últimes dona el mateix resultat. Quina xifra està situada al mig de la fila?

- 10) Escrivim en un paper tots els nombres de cinc xifres que es poden formar fent servir les xifres 1, 2, 3, 4 i 5 una vegada cada xifra. Quants d'aquests nombres tenen la propietat que si se sumen dues xifres consecutives qualssevol el resultat és sempre un nombre primer?

- 11) L'Aina té una capsa amb nou llapis, dels quals com a mínim un és de color blau. Diu que és segur que sempre que agafi quatre llapis de la capsa, com a mínim dos seran del mateix color. També diu que si n'agafa cinc, és segur que com a màxim tres seran del mateix color. Quants llapis de color blau hi ha a la capsa?

- 12) Escrivim en una pissarra els nombres enters positius en ordre creixent sense espais:

123456789101112131415 ...

i parem en el moment en què a la pissarra hi hagi un bloc de tres xifres consecutives diferents, en ordre decreixent i que cap d'elles sigui el zero (encara que no haguem acabat d'escriure totes les xifres de l'últim nombre). Quantes xifres haurem escrit en total?